

CELLPLUX

Connexions de câbles séparables-embrochables



- Montage simple, sûr et rapide
 - Solution pour une vaste gamme de sections de câbles
 - Seul l'outillage standard est nécessaire
 - Stockage illimité
 - Testé selon CENELEC HD 629.1

Systems For Professionals

CELLPACK

Electrical Products



Connexion parfaite

Votre profit grâce à l'innovation

Des accessoires de câbles fiables sont indispensables pour une bonne qualité de distribution et de fonctionnement du réseau électrique. Elles doivent faire preuve de la même qualité opérationnelle que le câble lui-même. A cause des frais élevés qu'elles engendrent pour les producteurs d'énergie, les pannes doivent être évitées autant que possible dans les réseaux de moyenne tension. C'est pourquoi, il est pour eux de la plus grande importance, que l'installation des accessoires de câbles soit sûre, rapide et fiable. On demande, plus particulièrement pour les réseaux de moyenne tension, des solutions innovantes, afin de réduire drastiquement les frais élevés résultants d'installations défectueuses et d'erreurs de montage.

Les connexions de câbles séparables-embrochables Cellplex sont l'aboutissement de plus de cinq ans de développement intensif chez Cellpack. Elles représentent le système de connexion parfait dans le domaine de la moyenne tension.

Elles ont été spécialement développées pour les connexions de câbles à isolation en matière synthétique. Les divers composants du système sont parfaitement adaptés les uns aux autres, ce qui assure un montage **facile, sûr et rapide**. Le **concept** innovateur **d'intégration** de ces connexions permet d'accomplir, à l'avance, la majorité des étapes de l'installation (auparavant exécutées sur le site de construction), et ce dans les locaux de Cellpack, où chaque élément peut être testé électriquement. **Seules quelques étapes de l'installation** seront exécutées sur le site par l'installateur lui-même.

Vos avantages

- Grande sécurité opérationnelle
- Assemblage simple, sûr et rapide
- Outillage standard
- Assemblage possible même dans des espaces étroits
- Solution pour une vaste gamme de sections de câbles
- Mécaniquement robuste
- Stockage illimité
- Testé individuellement électriquement

Votre profit

- Coûts réduits de montage, de stockage et de transport
- Coûts opérationnels réduits pour le réseau électrique
- Sécurité



Un système ayant fait ses preuves

Matériel d'isolation

Les matériaux d'isolation utilisés pour les connexions de câbles séparables-embrochables, possèdent d'excellentes caractéristiques électriques et mécaniques. Ils sont fabriqués, par un procédé d'injection contrôlé, utilisant de l'EPDM résistant aux hautes tensions. Chacun des matériaux a été individuellement soumis à des années de recherches intensives, tant mécaniques qu'électriques, et a fait ses preuves depuis des décennies.

Contrôleur de champ

Notre contrôleur de champ, de type réfractif, employé et testé des millions de fois autour du monde, est parfaitement intégré au produit Cellplux. On élimine ainsi les erreurs de préparation du câble ou le positionnement erroné du corps de l'accessoire, ce qui réduit drastiquement le volume potentiel des défauts d'installation.



Cosse à vis à tête fusible et vis de contact

Les connexions de câbles séparables-embrochables Cellplux disposent d'un système de vissage éprouvé. La coupe transversale de la cosse à tête fusible est ainsi conçue, afin d'assurer une connexion sûre tant pour les conducteurs en cuivre, que pour ceux en aluminium. Les vis de contacts sont optimisées de telle façon qu'un seul outil standard soit nécessaire pour le montage et ce, pour toute la gamme de sections de câbles. Ce système, parfaitement éprouvé, est déjà intégré dans les connexions de câbles séparables-embrochables CTS à visser, ce qui évite tout mauvais montage.

Sécurité de contact

Les connexions de câbles séparables-embrochables Cellplux sont recouvertes d'une couche de caoutchouc EPDM semi-conductrice de 3 mm d'épaisseur. Tous les modèles ont passé avec succès le test « reconnaissance des défauts de courant », pour une tension de 6kV.



CWS 250 A 24 kV | CGS 250 A 24 kV**Connecteur de câbles, séparable-embrochable, pour câbles unipolaires à isolation synthétique****Application**

Les connecteurs de câbles Cellplux, droits et en équerre, conviennent à toutes les terminaisons de câbles unipolaires, à isolation synthétique (PE, XLPE, EPR), avec diverses couches semi-conductrices (graphitées, co-extrudées ou pelables) et type d'écran (en fil ou en rubans), pour des installations de distribution et des transformateurs, et ce pour une tension maximale du réseau jusqu'à 24kV avec des raccordements d'appareils pour des systèmes de cônes extérieurs de type A selon EN 50180, EN 50181 et DIN 47636.

Tension

- U₀/U (U_m) 6/10 (12) 12.7/22 (24) kV

Propriétés

- Montage simple, sûr et rapide
- Solution pour une large gamme de sections de câbles
- Peu de composants
- Sécurité de contact
- Possibilité de test de la gaine de câble en condition de montage
- Pour utilisation intérieure et extérieure
- Submersible
- Pièce testée individuellement

Tests

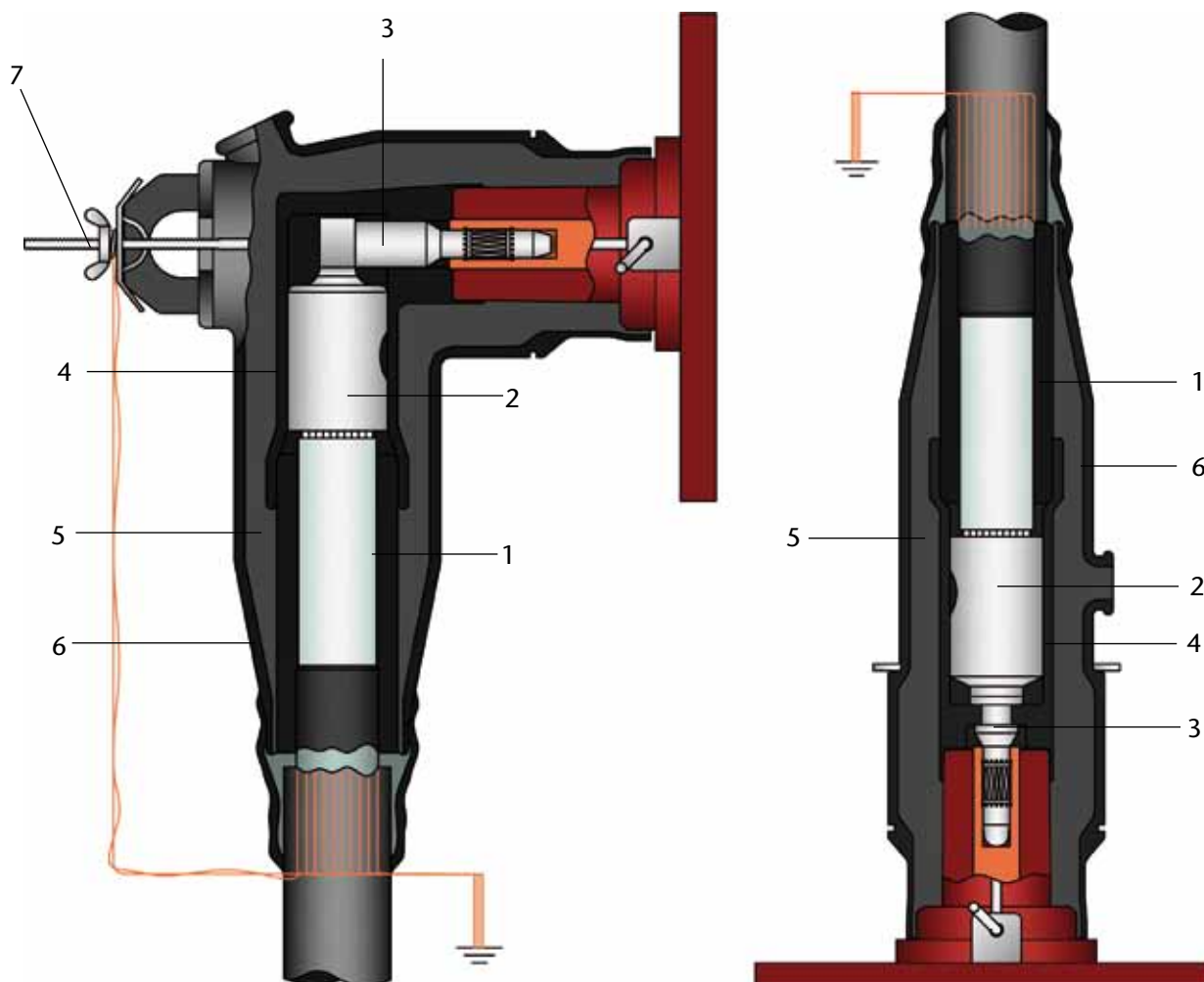
- Connexions de câbles séparable-embrochables selon CENELEC HD 629.1 Cosse à visser selon EN/IEC 61238-1

Livraison

- Kit de 3 connexions de câbles séparable-embrochables testées électriquement
- Composants auxiliaires et petit matériel nécessaire à la connexion
- Notice de montage illustrée

Éléments principaux

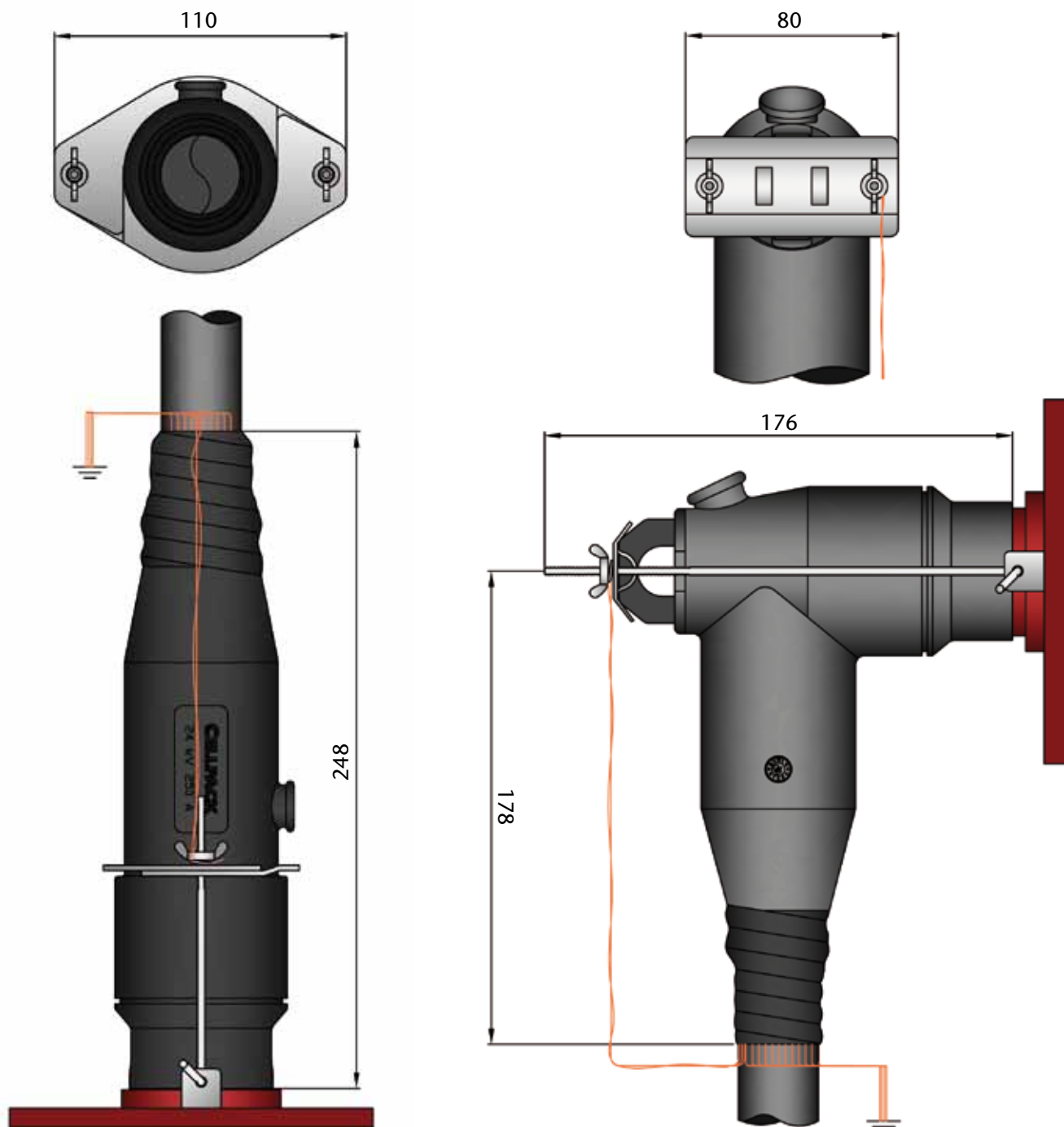
1. Contrôleur de champ intégré en silicone
2. Cosse à visser
3. Broche de contact (PIN)
4. Electrode interne
5. Isolation principale
6. Protection
7. Fixation



Données de commande

| Type | 12 kV Q mm ² | 17,5 kV Q mm ² | 24 kV Q mm ² | Ø1 mm | Art.- No. |
|--------------------------|----------------------------|------------------------------|----------------------------|----------|-----------|
| CWS 250A 24kV 16-95 | 50 - 95 | 25 - 95 | 16 - 95 | 14.7 | 205806 |
| CWS 250A 24kV 70-150 | 120 - 150 | 95 - 150 | 70 - 150 | 19.9 | 245677 |
| CWS 250A 24kV 16-95/EGA | 50 - 95 | 25 - 95 | 16 - 95 | 14.7 | 220776 |
| CWS 250A 24kV 70-150/EGA | 120 - 150 | 95 - 150 | 70 - 150 | 19.9 | 245936 |
| CGS 250A 24kV 25-95 | 50 - 95 | 25 - 95 | 25 - 95 | 14.7 | 224743 |
| CGS 250A 24kV 70-150 | 120 - 150 | 95 - 150 | 70 - 150 | 19.9 | 245706 |
| CGS 250A 24kV 25-95/EGA | 50 - 95 | 25 - 95 | 25 - 95 | 14.7 | 224818 |
| CGS 250A 24kV 70-150/EGA | 120 - 150 | 95 - 150 | 70 - 150 | 19.9 | 245935 |

Q = section nominale – attribution unique, voir diamètre sur l’isolation du conducteur
 Ø1 = diamètre minimum sur l’isolation du conducteur, après avoir retiré la couche semi-conductrice



CVS 250 A 24kV**Pièce de jonction séparable-embrochable****Application**

La pièce de jonction séparable-embrochable CVS convient aux raccordements de deux connecteurs, droits ou en équerre, CWS et CGS. Les dimensions correspondent à des systèmes de cônes extérieurs de type A selon EN 50180, EN 50181 et DIN 47636.

Tension

- U0/U (Um) 6/10 (12) 12.7/22 (24) kV

Propriétés

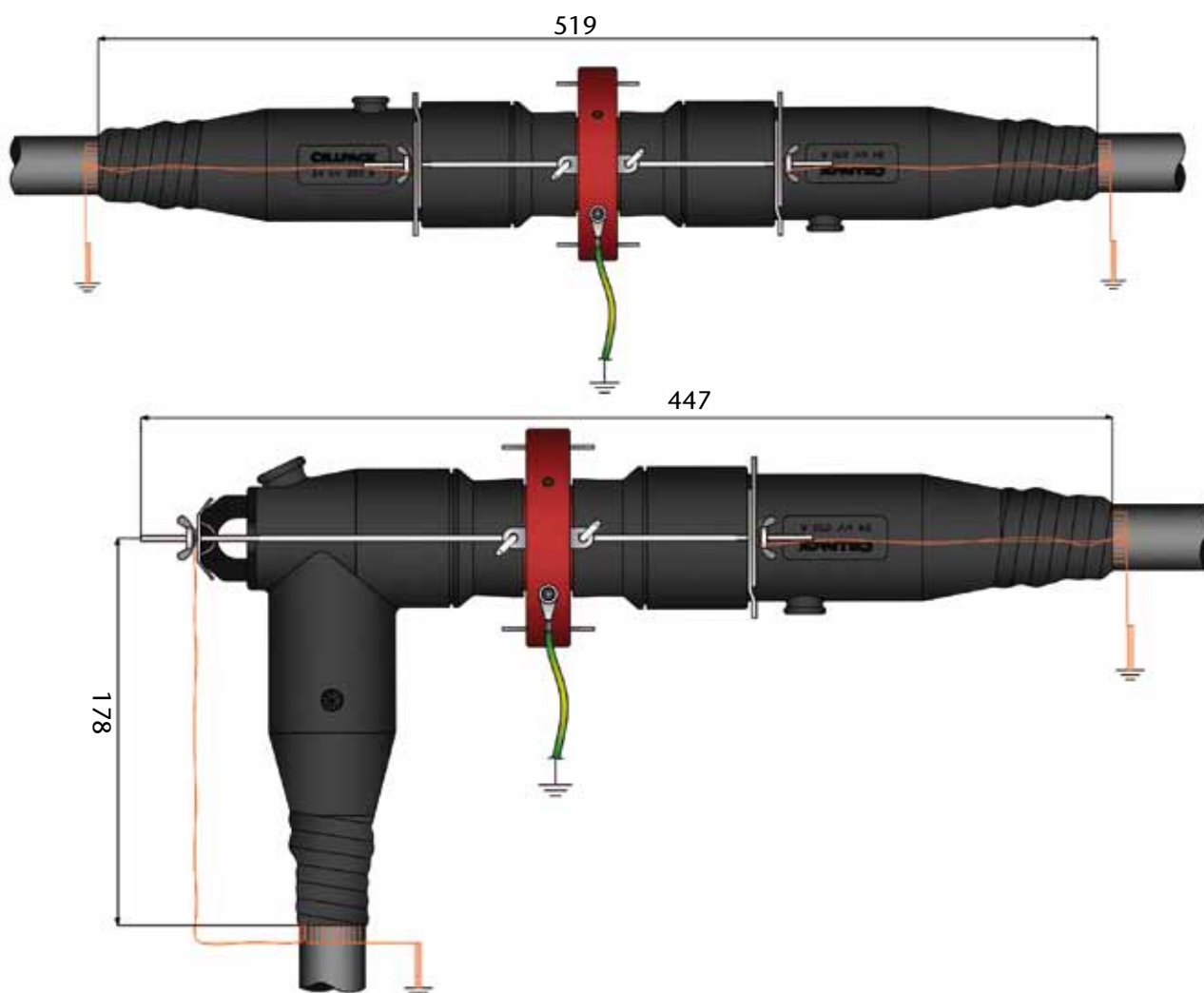
- Montage simple, sûr et rapide
- Peu de composants
- Pour utilisation externe et interne
- Submersible
- Pièce testée individuellement

Livraison

- Kit de 3 connexions séparables-embrochables, testées électriquement
- Composants auxiliaires et petit matériel nécessaire à la connexion
- Notice de montage illustrée

**Données de commande**

| Type | Art.- No. |
|----------------|-----------|
| CVS 250 A 24kV | 225844 |



CWS 400A 24kV | CWS 400A 36kV

Connecteur de câbles, séparable-embrochable, pour câbles unipolaires à isolation synthétique

Application

Les connecteurs de câbles Cellplux en équerre, conviennent à toutes les terminaisons de câbles unipolaires, à isolation synthétique (PE, XLPE, EPR), avec diverses couches semi-conductrices (graphitées, co-extrudées ou pelables) et type d'écran (en fils ou en rubans), pour des installations de distribution et des transformateurs, et ce pour une tension maximale du réseau jusqu'à 36kV avec des raccordements d'appareils pour des systèmes de cônes extérieurs de type B selon EN 50180, EN 50181 et DIN 47636.

Tension

- U₀/U (U_m) 6/10 (12) 18/30 (36) kV

Propriétés

- Montage simple, sûr et rapide
- Solution pour une large gamme de sections de câbles
- Peu de composants
- Sécurité de contact
- Possibilité de test de la gaine de câble en condition de montage
- Pour utilisation intérieure et extérieure
- Submersible
- Pièce testée individuellement

Tests

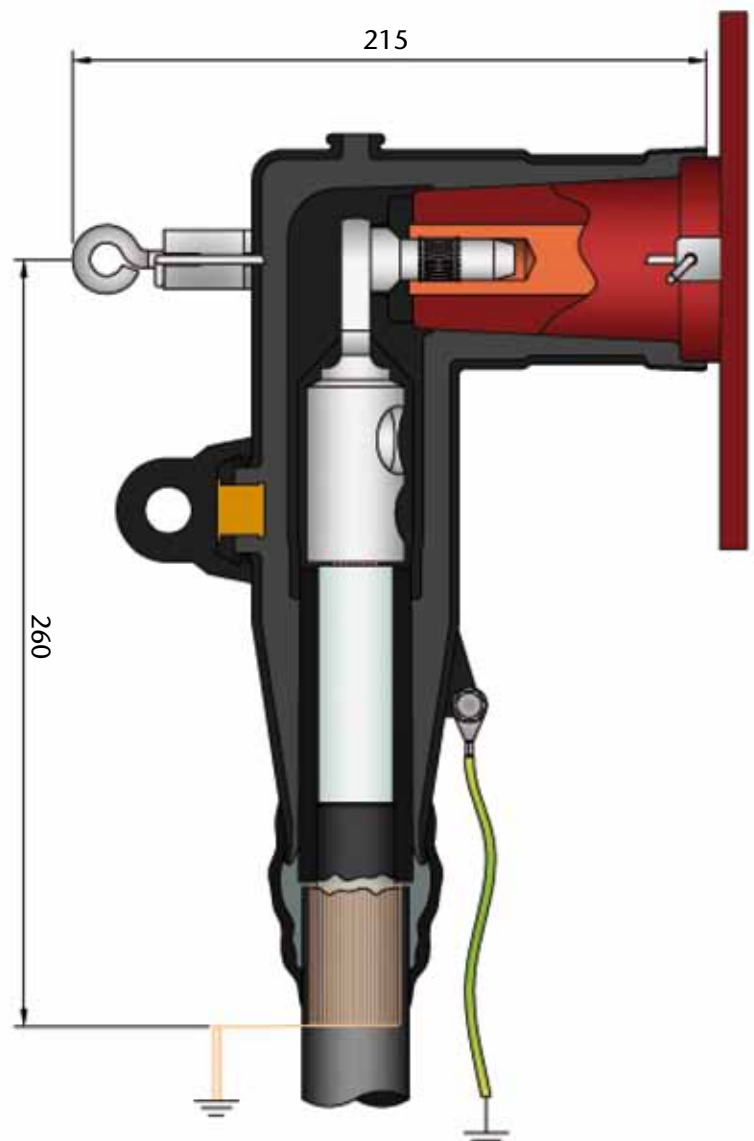
- Connexions de câbles séparable-embrochables selon CENELEC HD 629.

Livraison

- Kit de 3 connexions de câbles séparables embrochables testées électriquement
- Composants auxiliaires et petit matériel nécessaire à la connexion
- Notice de montage illustrée

Éléments principaux

1. Contrôleur de champ intégré en silicone
2. Cosse à visser
3. Broche de contact (PIN)
4. Electrode interne
5. Isolation principale
6. Protection/blindage
7. Point de mesure capacitive

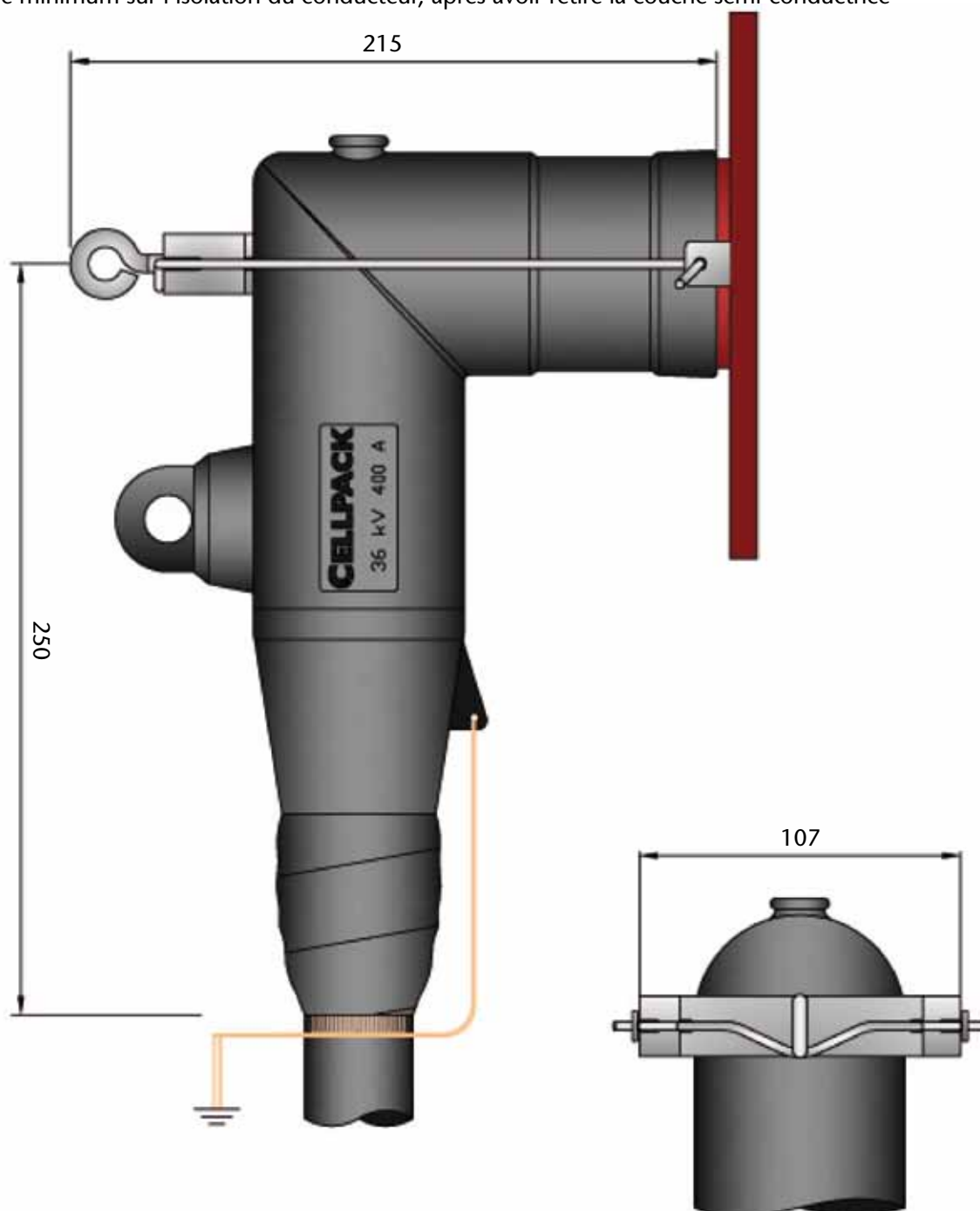


Données de commande

| Type | 12 kV Q mm ² | 17,5 kV Q mm ² | 24 kV Q mm ² | 36 kV Q mm ² | Ø1 mm | Art.- No. |
|---------------------------|----------------------------|------------------------------|----------------------------|----------------------------|----------|-----------|
| CWS 400A 24kV 25-70 | --- | 25 - 95 | 25 - 70 | --- | 14.7 | 250716 |
| CWS 400A 24kV 95-240 | --- | 120 - 240 | 95 - 240 | --- | 22 | 245709 |
| CWS 400A 24kV 25-70/EGA | 50 - 95 | 25 - 95 | 25 - 70 | --- | 14.7 | 250720 |
| CWS 400A 24kV 95-240/EGA | 150 - 240 | 120 - 240 | 95 - 240 | --- | 22 | 246176 |
| CWS 400A 36kV 50-95 | --- | --- | 95 | 50 - 95 | 22 | 250722 |
| CWS 400A 36kV 150-240 | --- | --- | 240 | 150 - 240 | 30.8 | 245730 |
| CWS 400A 36kV 50-95/EGA | --- | --- | 95 | 50 - 95 | 22 | 250726 |
| CWS 400A 36kV 150-240/EGA | --- | --- | 240 | 150 - 240 | 30.8 | 247102 |

Q: section nominale – attribution unique, voir diamètre sur l'isolation du conducteur

1: diamètre minimum sur l'isolation du conducteur, après avoir retiré la couche semi-conductrice



CTS 630 A 24kV et CTS 630 A 36kV

Connexion pour câbles, séparable-embrochable et à visser, pour câbles unipolaires à isolation synthétique

Application

Les connexions de câbles séparables-embrochables et à visser Cellplux CTS conviennent à toutes les terminaisons de câbles unipolaires, à isolation synthétique (PE, XLPE, EPR), avec diverses couches semi-conductrices (graphitées, co-extrudées ou pelables) et type d'écran (en fil ou en rubans), pour des installations de distribution et des transformateurs, et ce pour une tension maximale du réseau jusqu'à 36kV avec des raccordements d'appareils pour des systèmes de cônes extérieurs de type C selon EN 50180, EN 50181.

Tension

- U0/U (Um) 6/10 (12) – 18/30 (36) kV

Propriétés

- Montage simple, sûr et rapide
- Solution pour une large gamme de sections de câbles
- Peu de composants
- Sécurité de contact
- Possibilité de test de la gaine de câble en condition de montage
- Pour utilisation intérieure et extérieure
- Submersible

Tests

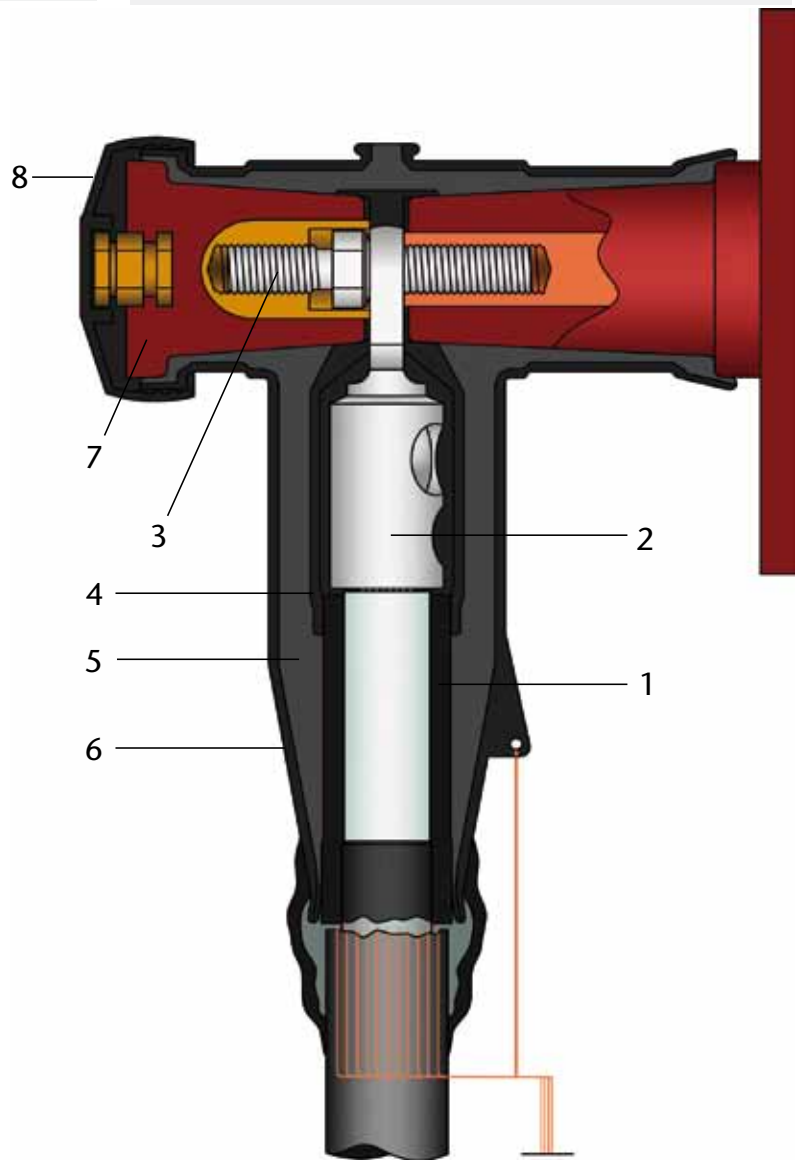
- Connexions de câbles séparables-embrochables selon CENELEC HD 629.1
- Cosse à visser selon EN/IEC 61238-1

Livraison

- Kit de 3 connexions de câbles séparables-embrochables testées électriquement
- Composants auxiliaires et petit matériel nécessaire à la connexion
- Notice de montage illustrée

Éléments principaux

- 1 Contrôleur de champ intégré en silicone
- 2 Cosse à visser avec tête fusible et support intégré
- 3 Boulon de contact avec tête fusible
- 4 Electrode interne
- 5 Isolation principale
- 6 Protection
- 7 Embout à visser, isolé avec point de mesure capacitif
- 8 Capuchon protecteur

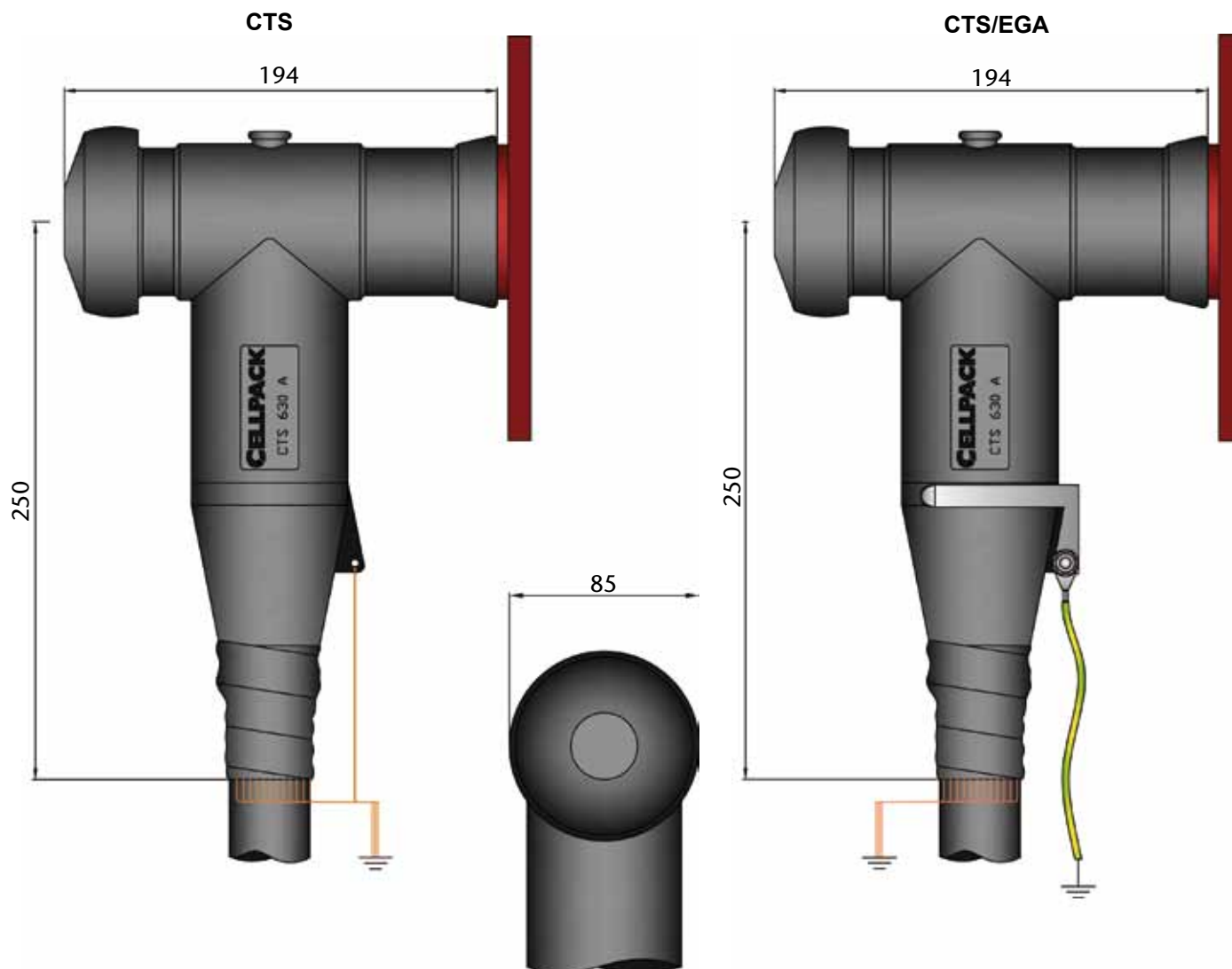


Données de commande

| Type | 12 kV Q mm ² | 17,5 kV Q mm ² | 24 kV Q mm ² | 36 kV Q mm ² | Ø1 mm | Art.- No. |
|---------------------------|----------------------------|------------------------------|----------------------------|----------------------------|----------|-----------|
| CTS 630A 24kV 25-70 | --- | 25 - 95 | 25 - 70 | --- | 14.7 | 250710 |
| CTS 630A 24kV 95-240 | --- | 120 - 240 | 95 - 240 | --- | 22 | 206748 |
| CTS 630A 24kV 25-70/EGA | 50 - 95 | 25 - 95 | 25 - 70 | --- | 14.7 | 250711 |
| CTS 630A 24kV 95-240/EGA | 150 - 240 | 120 - 240 | 95 - 240 | --- | 22 | 220775 |
| CTS 630A 36kV 50-95 | --- | --- | 95 | 50 - 95 | 22 | 250713 |
| CTS 630A 36kV 150-240 | --- | --- | 240 | 150 - 240 | 30.8 | 224825 |
| CTS 630A 36kV 240-400 | --- | --- | 300 - 400 | 240 - 400 | 31.5 | 252236 |
| CTS 630A 36kV 50-95/EGA | --- | --- | 95 | 50 - 95 | 22 | 250715 |
| CTS 630A 36kV 95-150/EGA | --- | --- | 95 - 240 | 95 - 150 | 22 | 256010 |
| CTS 630A 36kV 150-240/EGA | --- | --- | 240 | 150 - 240 | 30.8 | 224826 |
| CTS 630A 36kV 240-400/EGA | --- | --- | 300 - 400 | 240 - 400 | 31.5 | 256328 |

Q = section nominale – attribution unique, voir diamètre sur l'isolation du conducteur

Ø1 = diamètre minimum sur l'isolation du conducteur, après avoir retiré la couche semi-conductrice



CKS 630 A jusqu'à 24kV

Pièce de jonction à visser

Application

La pièce de jonction à visser CKS est idéale pour le raccord de deux connecteurs de câbles séparables-embrochables CTS de 24 kV avec courant nominal de 630A. Les dimensions de la longueur du cône extérieur correspondent à des systèmes de cône extérieur de type C selon EN 50180, EN 50181.



Tension

- U0/U (Um) 6/10 (12) 12.7/22 (24) kV

Propriétés

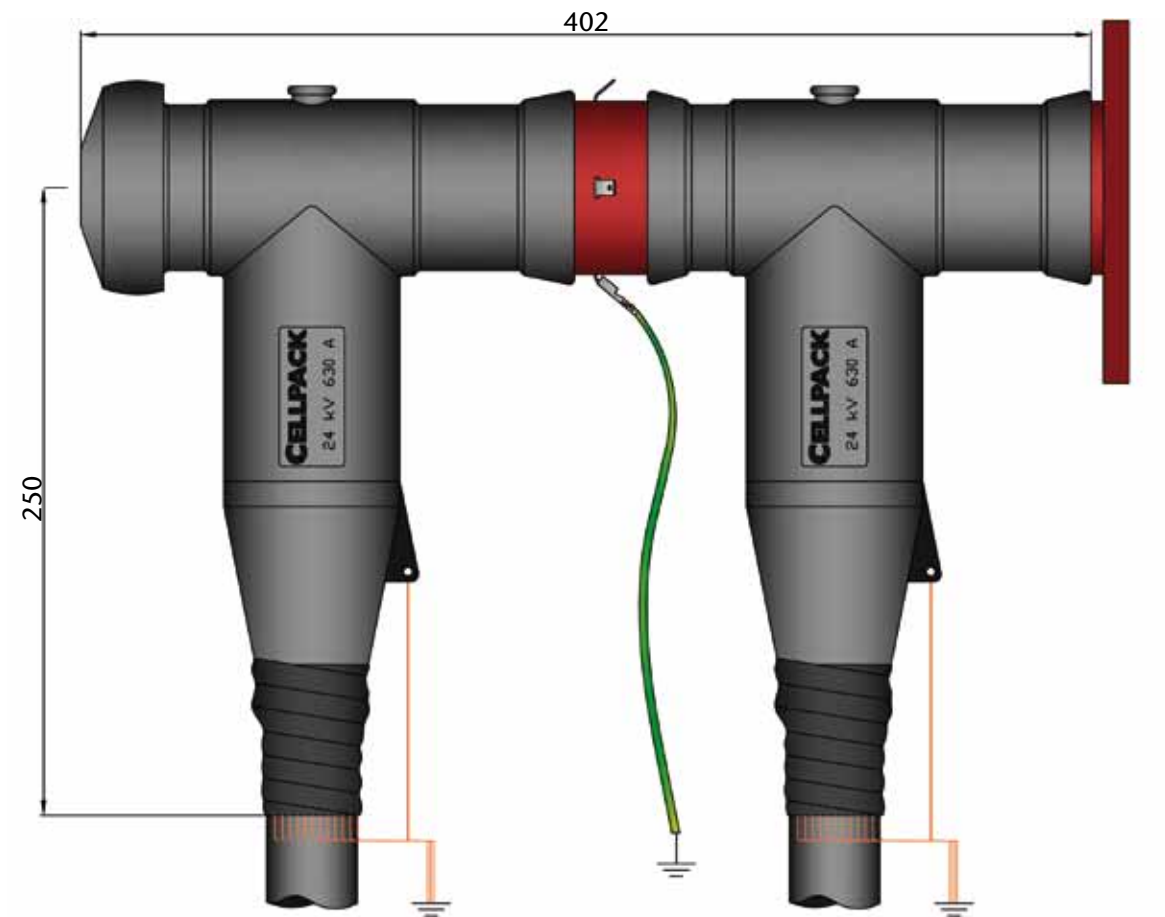
- Montage simple, sûr et rapide
- Peu de composants
- Pour utilisation intérieure et extérieure
- Submersible
- Pièce testée individuellement

Livraison

- Kit de 3 pièces de jonction à visser, testées électriquement
- Composants auxiliaires et petit matériel nécessaire à la connexion
- Notice de montage illustrée

Données de commande

| Type | Art.- No. |
|-----------------|-----------|
| CKS 630 A 24 kV | 224853 |



CTKS 630A 24kV | CTKS 630A 36kV**Connecteur de couplage pour câbles, séparable-embrochable, pour câbles unipolaires à isolation synthétique****Application**

Les connecteurs de couplage de câbles Cellplux CTKS, sont destinés au raccordement arrière de câbles unipolaires, à isolation synthétique (PE, XLPE, EPR), avec diverses couches semi-conductrices (graphitées, co-extrudées ou pelables) et type d'écran (en fils ou en rubans), sur des connecteurs de câbles Cellplux Type CTS 630A 24kV et 36kV.

Tension

- U0/U (Um) 6/10 (12) – 18/30 (36) kV

Propriétés

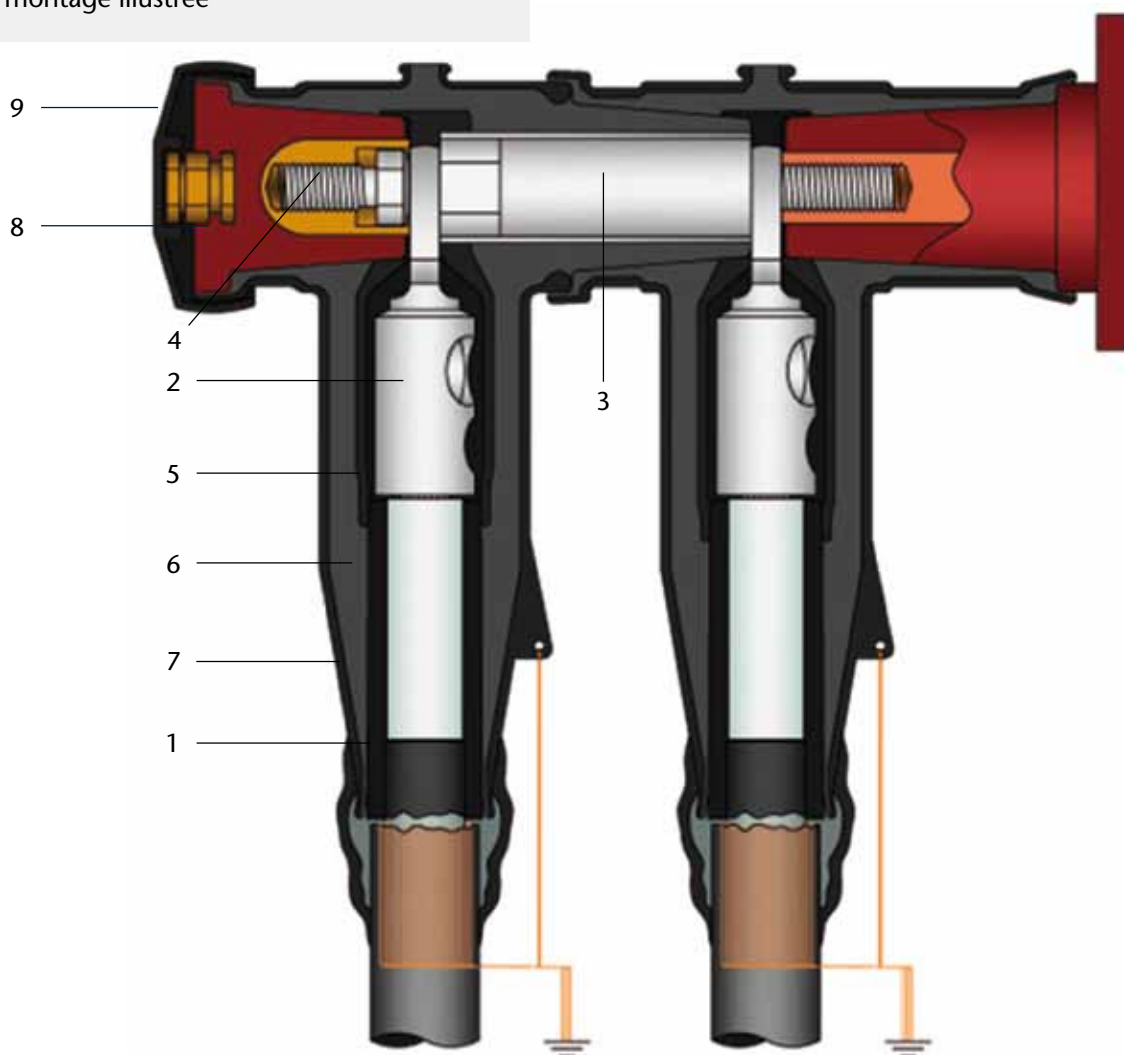
- Montage simple, sûr et rapide
- Solution pour une large gamme de sections de câbles
- Faible profondeur de montage
- Sécurité de contact
- Possibilité de test de la gaine de câble en condition de montage
- Pour utilisation intérieure et extérieure
- Submersible
- Pièce testée individuellement

Livraison

- Kit de 3 connexions de câbles séparables embrochables testées électriquement
- Composants auxiliaires et petit matériel nécessaire à la connexion
- Notice de montage illustrée

Éléments principaux

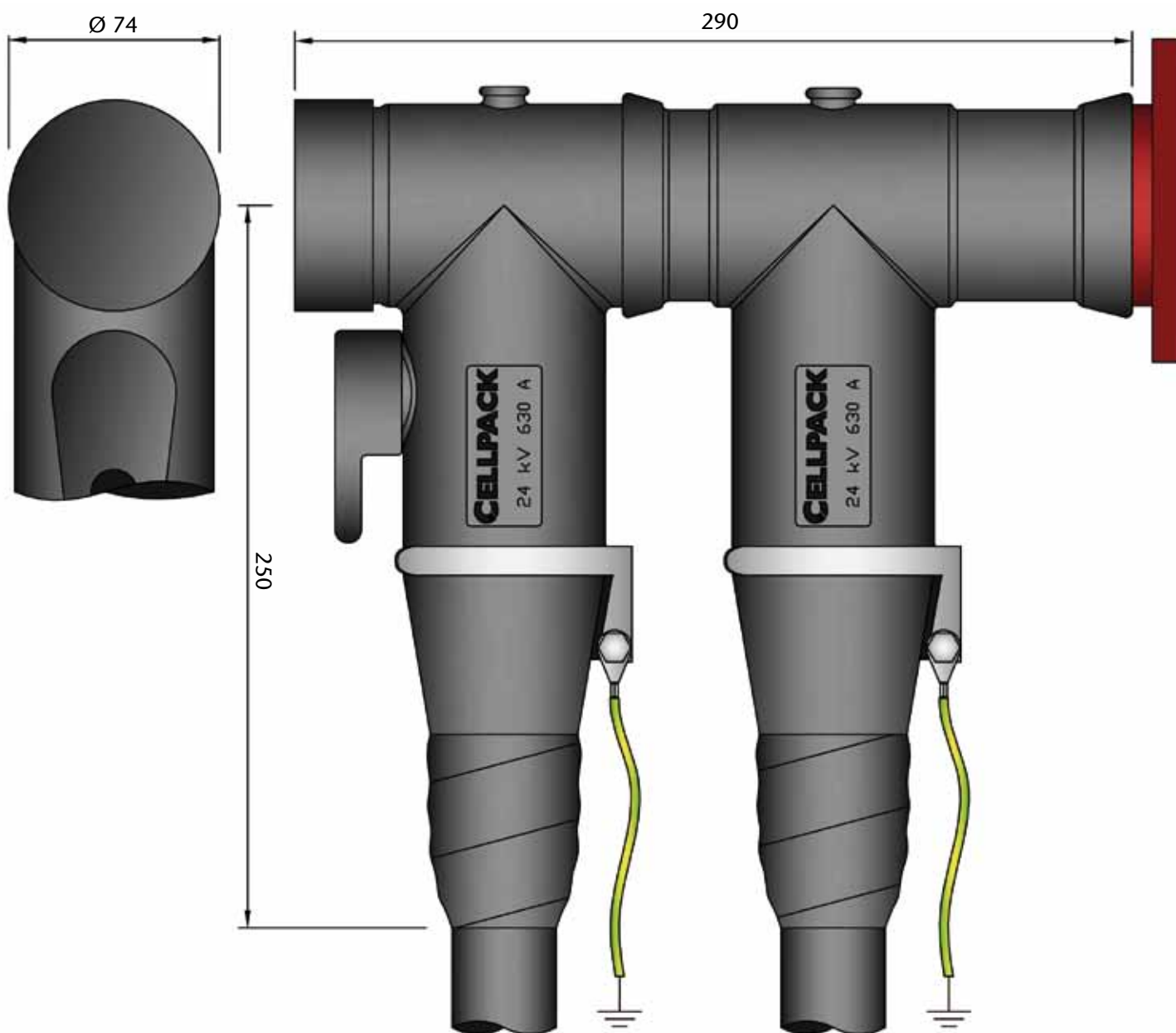
1. Contrôleur de champ intégré en silicone
2. Cosse à visser avec tête fusible
3. Boulon de contact fileté
4. Broche de contact (PIN) avec tête fusible
5. Electrode interne
6. Isolation principale
7. Protection/blindage
8. Bouchon à visser, isolé avec point de mesure capacitif
9. Capuchon protecteur



Données de commande

| Type | 12 kV Q mm ² | 17,5 kV Q mm ² | 24 kV Q mm ² | 36 kV Q mm ² | Ø1 mm | Art.- No. |
|---------------------------|----------------------------|------------------------------|----------------------------|----------------------------|----------|-----------|
| CTKS 630A 24kV 25-70/EGA | 50 - 95 | 25 - 95 | 25 - 70 | --- | 14.7 | 256838 |
| CTKS 630A 24kV 95-240/EGA | 150 - 240 | 120 - 240 | 95 - 240 | --- | 22 | 256839 |
| CTKS 630A 36kV 50-95 | --- | --- | 95 | 50 - 95 | 22 | 257581 |
| CTKS 630A 36kV 150-240 | --- | --- | 240 | 150 - 240 | 30.8 | 257582 |

Q = section nominale – attribution unique, voir diamètre sur l’isolation du conducteur
 Ø1 = diamètre minimum sur l’isolation du conducteur, après avoir retiré la couche semi-conductrice



CTKSA**Parafoudre embrochable****Application**

Le parafoudre CTKSA est conçu pour la protection des installations moyenne tension à capsules et pour une tension maximum opérative de 24 kV. Sa conception compacte permet de le relier directement aux vis de la double rangée CTS 630A et est conforme à la norme internationale standard IEC 60099-4.

Niveau de tension

- U0/U (Um) 6/10 (12) - 12,7/22 (24) kV

Caractéristiques

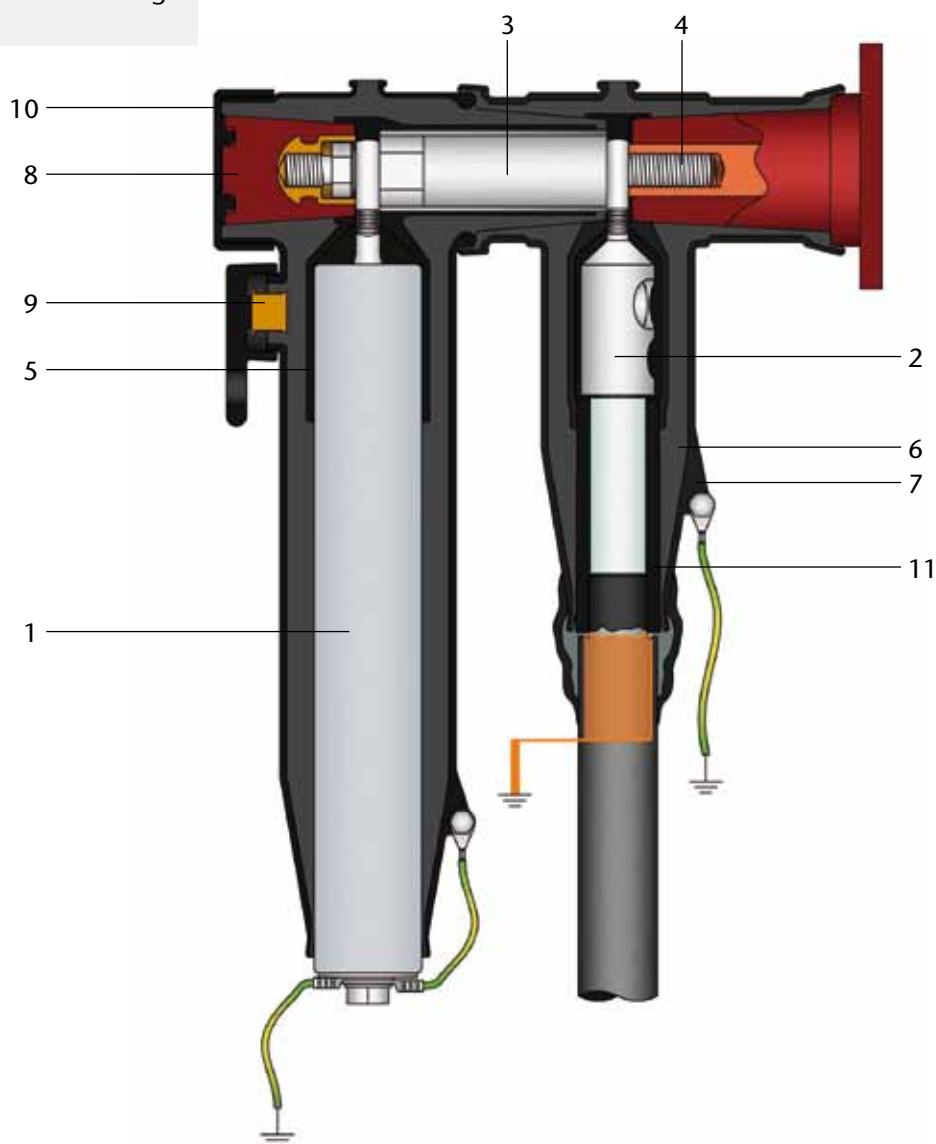
- Sûr, rapide et facile à assembler
- Profondeur minimale d'installation
- Sécurité en cas de contact (extérieur semi-conducteur)
- Point test de mesure capacitif
- Convient pour des applications à l'intérieur ou l'extérieur
- Testé individuellement

Contenu de la livraison

- Set de trois parafoudres, testés électriquement
- Composants secondaires et accessoires d'assemblage
- Instructions de montage illustrées

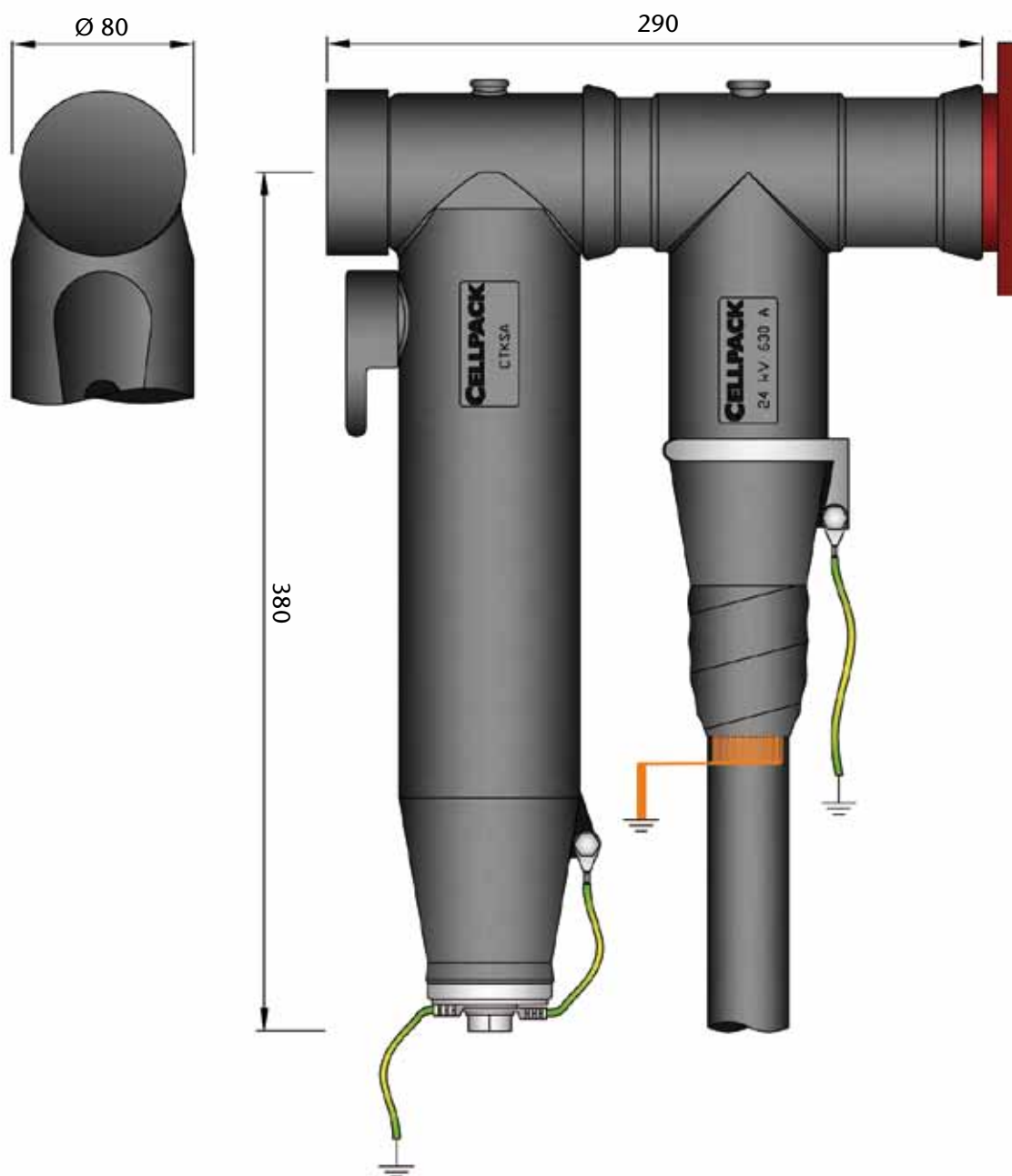
Éléments principaux

1. Parafoudre
2. Cosse à visser avec tête fusible
3. Boulon de contact fileté
4. Broche de contact (PIN) avec tête fusible
5. Electrode interne
6. Isolation principale
7. Protection/blindage
8. Bouchon à visser isolé
9. Point de mesure capacitif
10. Capuchon protecteur
11. Contrôleur de champ intégré en silicone



Détails de l'ordre

| | CTKSA 12kV 10kA | CTKSA 17kV 10kA | CTKSA 19,5kV 10kA | CTKSA 24kV 10kA |
|--|--------------------|--------------------|----------------------|--------------------|
| Art.-No. | 262054 | 262055 | 262816 | 262056 |
| Courant nominal de fuite I [kA] | 10 | 10 | 10 | 10 |
| Tension évaluée Ur [kV] | 15 | 21 | 24 | 30 |
| Tension maximum d'opération Uc [kV] | 12,7 | 17 | 19,5 | 24 |
| Décharge partielle Uc [pC] | < 5 | < 5 | < 5 | < 5 |
| Tension résiduelle [kV] at: | | | | |
| Pente de l'impulsion de courant 1/20 μ s | 53 | 74,2 | 84,8 | 105,9 |
| Courant d'impulsion de commutation 125 A | 35,8 | 50,1 | 57,3 | 71,7 |
| Courant d'impulsion de commutation 500A | 38,2 | 53,5 | 61,2 | 76,5 |
| Courant de tension éclair 8/20 μ s | 49,5 | 69,3 | 79,2 | 99 |



CPES**Set d'essai et de mise à la terre****Application**

Le set d'essai et de mise à la terre est conçu pour établir des raccordements galvaniques entre les conducteurs de câbles et est compatible avec tous les modèles CTS et CTKS Cellplux prises embrochables.

Niveau de tension

- U0/U (Um) 6/10 (12) - 18/30 (36) kV

Application

- Mise à la terre pour le travail
- Repérage de l'erreur de câble
- Essai de câble
- Compensation de phase

Contenu de la livraison

- 1x Adaptateur test
- 3x Adaptateur de mise à la terre
- 1x Coffret
- Instructions de montage illustrées

**Détails de l'ordre**

| Type | Art.- No. |
|------|-----------|
| CPES | 259101 |

CIK**Capuchon d'isolation résistant à la tension****Application**

Les capuchons d'isolation CIK résistent à la tension et servent à l'isolation électrique de tous les Types A 250A et C 630A pour le raccordement des sous-stations à capsules et les transformateurs jusqu'à 36kV, conformément aux normes EN 50180 et EN 50181.

Niveau de tension

- U0/U (Um) 6/10 (12) - 18/30 (36) kV

Caractéristiques

- s'assemble facilement
- Sécurité en cas de contact (extérieur semi-conducteur)
- Résistant à l'eau

Contenu de la livraison

- 3x capuchons d'isolation résistant à la tension
- Accessoires d'assemblage
- Instructions de montage illustrées

**Bestelldaten**

| Type | Art.- No. |
|---------------|-----------|
| CIK 250A 24kV | 265023 |
| CIK 630A 36kV | 265024 |

ZS - CTS

Set d'accessoires pour le Type CTS 630A Cellplux- connexion de câbles embrochable

Application

Le set d'accessoires ZS-CTS est conçu pour la réinstallation des connecteurs de câbles embrochables des sous-stations et des transformateurs avec des raccordements de Type C, système externe de cônes selon EN 50180, EN 50181. La goupille à tête fusible qui se trouve dans le set élimine la possibilité d'erreurs d'assemblage des systèmes de câbles défectueux, elle a été testée.

Application

- Réinstallation du connecteur de câble embrochable CTS

Contenu de la livraison

- Set de 3 goupilles avec tête fusible
- Accessoires d'assemblage
- Instructions de montage illustrées



Détail de l'ordre

| Type | Art.- No. |
|----------|-----------|
| ZS - CTS | 257622 |

Anneau de montage

Application

L'anneau de verrouillage permet de sécuriser les connecteurs de câbles embrochables CWS 250A et CGS 250A à un raccordement spécial avec système de cônes externes de Type A. L'anneau de verrouillage est placé dans une cannelure préfabriquée dans le connecteur de câble. Les deux composants peuvent être montés simultanément sur le raccordement.

Caractéristiques

- Assemblage facile
- Connexion spéciale pour le raccordement de Type A

Contenu de la livraison

- 1 x anneau de montage



Détail de l'ordre

| Type | Art.- No. |
|-------------------|-----------|
| Anneau de montage | 264366 |



WEST

Cellpack AG Electrical Products
Anglikerstrasse 99
5612 Villmergen
Schweiz
Tel. +41 56 618 12 34
Fax +41 56 618 12 45
verkauf.epschweiz@cellpack.com

Cellpack GmbH
Carl-Zeiss-Straße 20
79761 Waldshut-Tiengen
Deutschland
Tel. +49 7741 6007-0
Fax +49 7741 64989
electrical.products@cellpack.com

Cellpack Benelux B.V.
Keersluisweg 13
1332 EE Almere Buiten
Nederland
Tel. +31 (0) 36 549 03 36
Fax +31 (0) 36 532 74 99
info@cellpack.nl

Behr Bircher Cellpack Ibérica, S.A.
C/. Mas Pujol, nr. 47 – Nave 4
Pol. Ind. Sector V
08520 – Les Franqueses del Vallès
Barcelona – España
Tel. +34 93 846 63 76
Fax +34 93 849 12 06
comercial@cellpackiberica.com

Behr Bircher Cellpack BBC France s.à.r.l.
277, Boulevard des Technologies
54710 Ludres
France
Tel. +33.(0)3.83.25.60.07
Fax +33.(0)3.83.25.88.27
info@cellpack-ep.fr

EAST

Cellpack Polska Sp. z o.o.
ul. Matuszewska 14,
03-876 Warszawa,
Polska
Tel. +48 022 853 53 54
Fax +48 022 853 53 56
biuro@cellpack.pl

ASIA

Cellpack Far East (PTE) LTD.
128 Joo Seng Road # 06 – 01
Singapore 368356
Tel. +65 6747 7024
Fax +65 6841 4554
cellpack@singnet.com.sg

Behr Bircher Cellpack BBC Malaysia Sdn. Bhd.
No. 8, Jalan TU 50
Taman Tasik Utama
Ayer Keroh
75450 Melaka
Malaysia
Tel. + 60 6 251 95 30
Fax + 60 6 251 95 31
info@cellpack.com.my
www.cellpack.com.my

Systems For Professionals

CELLPACK
Electrical Products

a **BBC GROUP** company

All about us:
www.bbcgroup.biz



www.cellpack.com